

Манометры общетехнические с электроконтактной приставкой

Тип ТМ (ТВ, ТМВ), серия 10

Предназначены для управления внешними электрическими цепями в схемах сигнализации, автоматики и блокировки технологических процессов

! Электроконтактная группа снабжена указателями, с помощью которых осуществляется настройка приставки на пороговое значение (значение уставки)

Электроконтактная группа приставки механически связана со стрелкой показывающего прибора, и при превышении значения уставки происходит замыкание или размыкание (в зависимости от типа приставки) электрической цепи



Диаметр корпуса, мм
100, 150

Класс точности
1,5

Диапазон показаний давлений, МПа

ТМ	0...0,1 / 0,16 / 0,25 / 0,4 / 0,6 / 1 / 1,6 / 2,5 / 4 / 6 / 10 / 16 / 25 / 40 / 60 / 100
ТВ*	-0,1...0
ТМВ**	-0,1...0,15 / 0,3 / 0,5 / 0,9 / 1,5 / 2,4

* — только исполнение I, II, V

** — только исполнение I, II, V, VI

Диапазон рабочих температур, °С

Окружающая среда: -60...+60

Измеряемая среда: -50...+150

Электрическая схема

Одноконтактная: Исп. I (ОЗ - ТМ и ТМВ, ОР - ТВ), Исп. II (ОЗ - ТВ и ТМВ, ОР - ТМ)

Двухконтактная: Исп. III (ЛРПР - ТМ), Исп. IV (ЛЗПЗ - ТМ), Исп. V (ЛРПЗ - ТМ, ПРЛЗ - ТВ, ЛЗПЗ - ТМВ), Исп. VI (ЛЗПР - ТМ, ЛРПР - ТМВ)

Максимальное напряжение, В

-220, ~380

Максимальный ток, А

1

Максимальная разрывная мощность контактов
30 Вт, 50 В·А

Тип контактов

С магнитным поджатием, серебряное покрытие

Минимальные электрические характеристики

Определяются переходным контактным сопротивлением и рассчитываются для конкретных электрических схем

Пределы допускаемой основной погрешности срабатывания электроконтактной группы в % от диапазона измерений
±4

Чувствительный элемент

Медный сплав
(100 МПа — сталь 38ХМ)

Трибно-секторный механизм

Медный сплав

Корпус

IP40, сталь 10, цвет черный

Кольцо

Сталь 10, цвет черный

Циферблат

Алюминий, шкала черная на белом фоне

Стекло

Органическое

Штуцер

Медный сплав
(100 МПа — сталь 30 с никелевым покрытием)

Подключение

Через клеммную коробку сбоку на корпусе

Присоединение

Радиальное

Резьба присоединения

G $\frac{1}{2}$ или M20x1,5

Межповерочный интервал

2 года

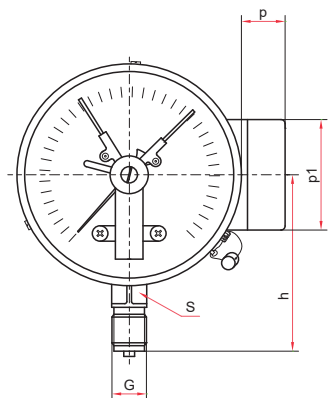
Техническая документация

TU 4212-001-4719015564-2008

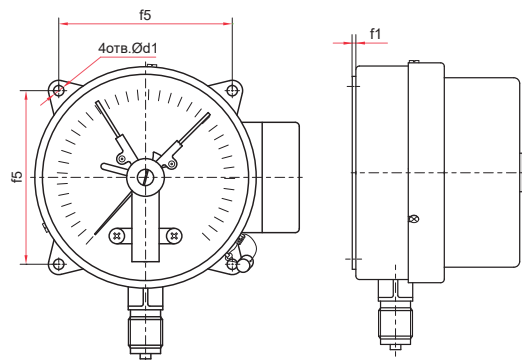
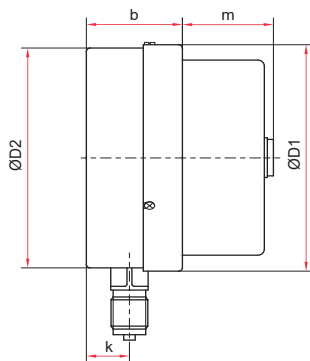
ГОСТ 2405-88

Пример обозначения: ТМ — 510Р.05 (0-1 МПа) G $\frac{1}{2}$.1,5

ТМ -	5	1	0	Р	0	5	(0-1 МПа)	G $\frac{1}{2}$	1,5
Тип манометра	ТМ	ТВ	ТМВ						
Диаметр корпуса, мм	5	6	1	0					
Материал корпуса	сталь								
Материал штуцера и чувствительного элемента	медный сплав								
Присоединение (расположение штуцера)	Р								
Гидрозаполнение	нет								
Электроконтактная приставка	1	2	3	4	5	6			
Диапазон показаний давлений, МПа	ТМ	0...0,1 / 0,16 / 0,25 / 0,4 / 0,6 / 1 / 1,6 / 2,5 / 4 / 6 / 10 / 16 / 25 / 40 / 60 / 100	ТВ	-0,1...0	ТМВ	-0,1...0,15 / 0,3 / 0,5 / 0,9 / 1,5 / 2,4			
Резьба присоединения	G $\frac{1}{2}$ / M20x1,5								
Класс точности	1,5								



Радиальное присоединение



Радиальное присоединение с задним фланцем

Основные размеры (мм), вес (кг)

Тип	Ø	D1	D2	b	h	k	m	p	p1	S	G	d1	f1	f5	Вес
TM-510P.05	100	100	98	42	82	17	40	20	50	17	G ^{1/2} или M20x1,5	—	—	—	0,41
TM-510PKT.05				5,5	3	80						0,46			
TM-510P.05 (100 МПа)				43	85	19						—	—	—	0,62
TM-510PKT.05 (100 МПа)				5,5	3	80						0,67			
TM-610P.05	150	150	148	48	109	18	38	20	50	17	G ^{1/2} или M20x1,5	—	—	—	0,70
TM-610PKT.05				7		4						128	0,81		
TM-610P.05 (100 МПа)				50		19						—	—	—	1,07
TM-610PKT.05 (100 МПа)				7		4						128	1,18		